

三通 直動式 電控換向閥

口徑 M5
流量 Cv : 0.12

MAC 34系列

特性：

平衡式閥門設計，感應時間不受壓力變化影響
一閥可作多種用途，
1. 三通，2. 二通常開，3. 二通常閉，
4. 真空等應用，5. 選擇，6. 換向
每分鐘精確作動速度可達17000次以上

適用場合：

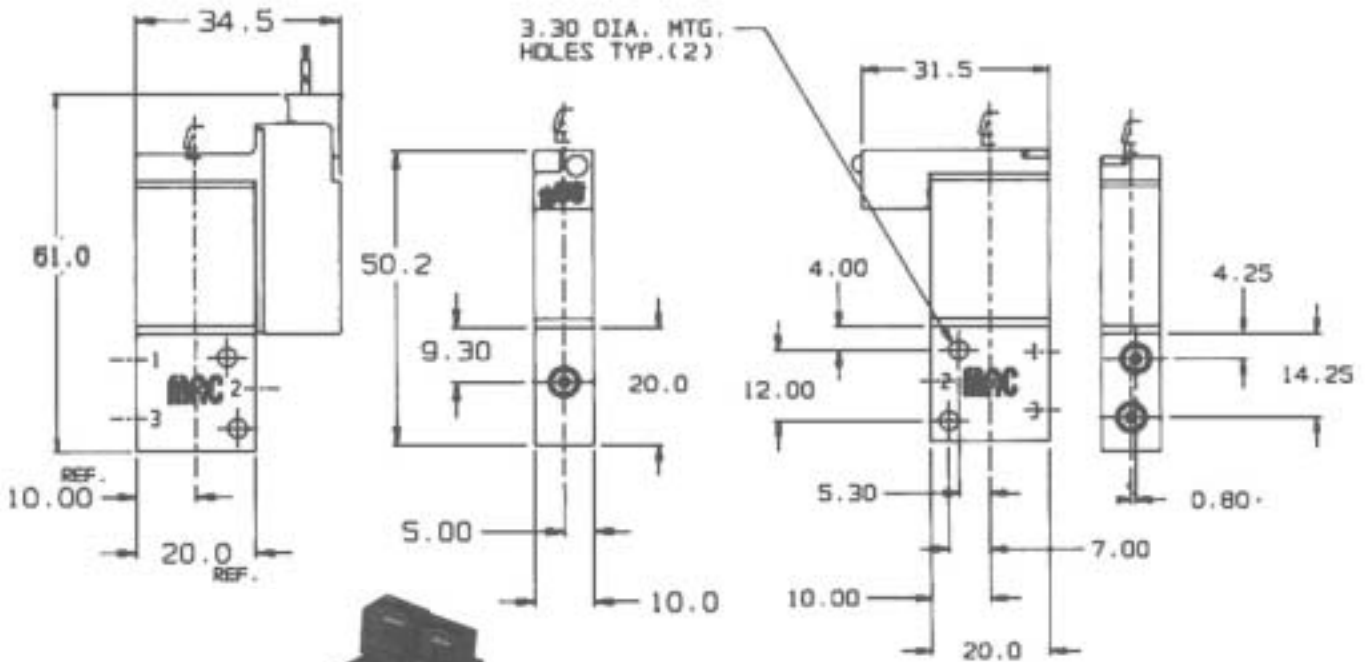
高速檢出吹料，單動氣缸，信號開關，
氣壓馬達，真空形成破壞控制
針對惡劣的氣源，克服污染雜質等
磨擦阻力，在40 μm的過濾器過濾下，
仍然可正常操作

訂貨舉例

系列 - 閥體選型 - 電線圈選型
34B-ABA-GDFA-1BA
匯流板 EBM34A-002C-XX (XX=閥門位數)

技術資料：

壓力範圍：真空到 8.5 kg/cm²
周圍溫度：-18 到 50
適用流體：空氣或鈍氣
潤滑油：不需要



系列 閥體選型

系列	閥體選型		
	閥體型式	接口	功能
34B -	A. 單個管接	A. #10-32 UNF	A. 三通多功能
		B. M5 (Metric)	B. 三通常閉

單獨式

電線圈選型

線圈電壓		電線		手動裝置		電源連接方式	
-G	DC 24VDC (1.8W)	DJ	12VDC (1.8W)	0 無出線 A 18" 標準	-	1. 無鎖定 3. 無鎖定延伸	BA 標準出線
	DD 24VDC (2.5W)	DN	12VDC (4.0W)				KA 插座
	DE 24VDC (3.0W)	EM	24VDC (15.0W)				KJ 插座, Male Only
	DF 24VDC (4.0W)	ED	120VAC/DC (2.5W)				KT 插座, (有燈)