

五通 直動式 電控換向閥

口徑 M5

流量 Cv : 0.1

MAC 44系列

特性：

平衡式閥門設計，感應時間不受壓力變化影響
每分鐘精確作動速度可達 12000次以上

適用場合：

針對惡劣的氣源，克服污染雜質等磨擦阻力，在40 μm的過濾器過濾下，仍然可正常操作

訂貨舉例

系列 - 閥體選型 - 電線圈選型

44B-ABA-GDFA-1BA

匯流板 EBM44A-002C-XX (XX=閥門位數)

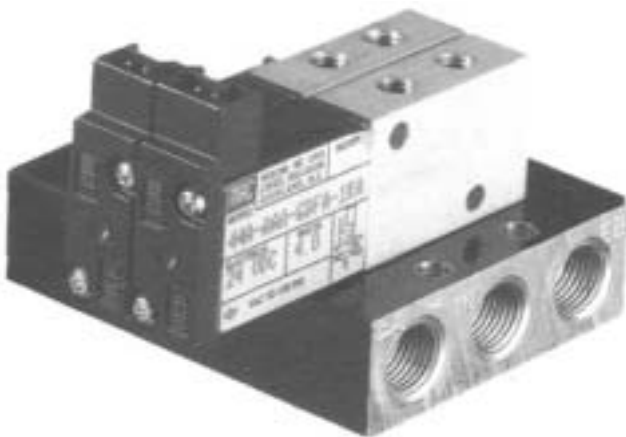
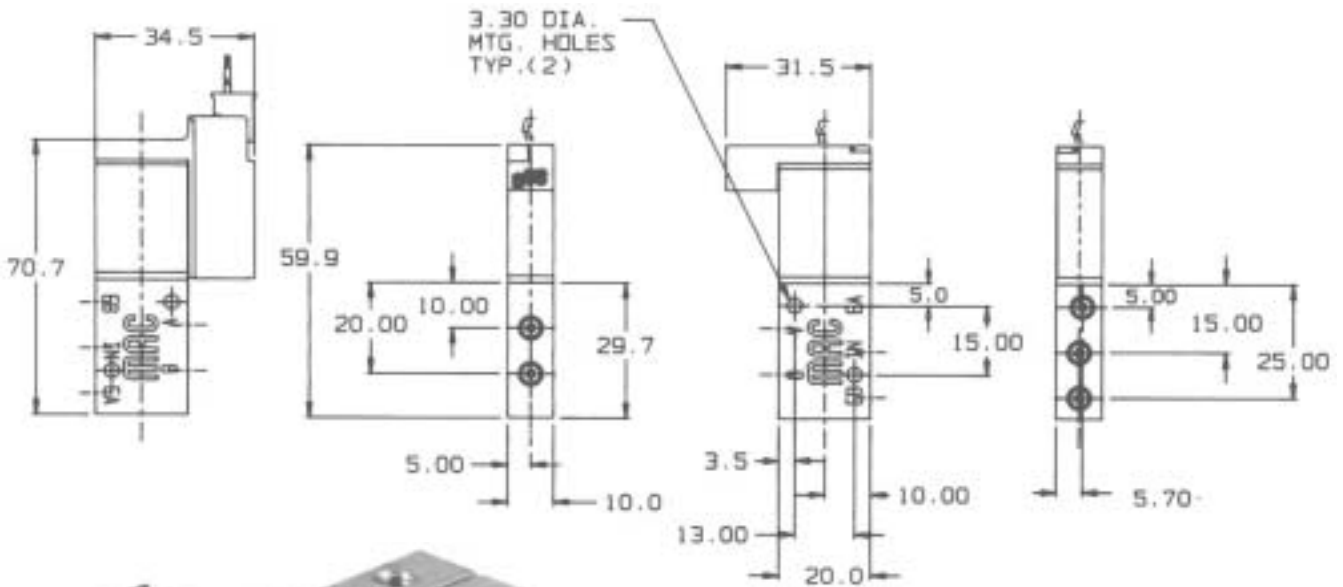
技術資料：

壓力範圍：真空到 8.5 kg/cm²

周圍溫度：-18 到 50

適用流體：空氣或純氣

潤滑油：不需要



系列 閥體選型

		閥體型式	接口
單獨式	44B - A	單個管接	AA #10-32 UNF
			BA M5

電線圈選型

		線圈電壓		電線	手動裝置	電源連接方式
-G	DC	24VDC (1.8W)	DJ 12VDC (1.8W)	0 無出線 A 18" 標準	1. 無鎖定 3. 無鎖定延伸	BA 標準出線
	DD	24VDC (2.5W)	DN 12VDC (4.0W)			KA 插座
	DE	24VDC (3.0W)	EM 24VDC (15.0W)			KJ 插座, Male Only
	DF	24VDC (4.0W)	ED 120VAC/DC (2.5W)			KT 插座, (有燈)