

三通電控換向閥

口徑 1/4"3/8"
 流量 Cv : 2.5

MAC 55系列

特性：

平衡式閥門設計，感應時間不受壓力變化影響
 一閥可作多種用途 (外先導)，
 1. 三通，2. 二通常開，3. 二通常閉，
 4. 真空等應用，5. 選擇，6. 換向
 每分鐘精確作動速度可達4000次以上
 內臚止回閥蓄能器，貯存足以使閥作動多次的空氣
 可改電控閥為氣控閥(電線圈改為氣控板 RA14)

適用場合：

高速檢出吹料，單動氣缸，信號開關，
 氣壓馬達，真空形成破壞控制
 針對惡劣的氣源，克服污染雜質等
 磨擦阻力，在40 μm的過濾器過濾下，
 仍然可正常操作

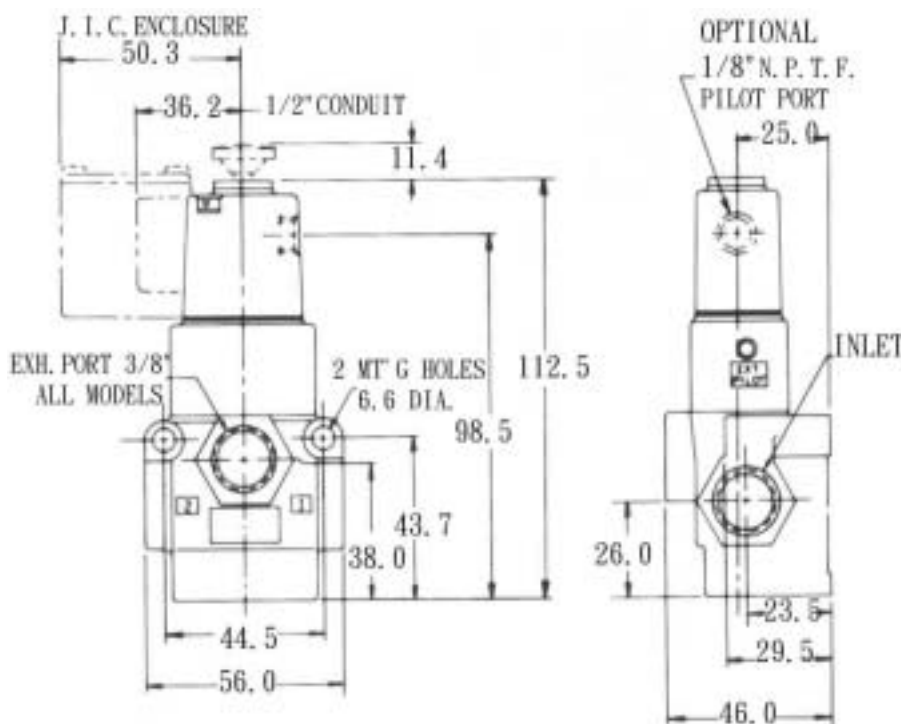
訂貨舉例

系列 - 閥體選型 - 電線圈選型

55B-14-PI-611BA

技術資料：

壓力範圍：2 - 10.5 kg/cm²
 外先導 真空到 10.5 kg/cm²
 周圍溫度：-18 到 50
 適用流體：空氣或鈍氣
 潤滑油：不需要



系列	功能	閥體選型	
		接口	先導
單 獨 式 55B-	1 常閉	1 1/4"NPT	-PI- 內先導
	2 常開	2 3/8"NPT 3 1/4"BSPP 4 3/8"BSPP	-PE- 外先導, 管接

電線圈選型

線圈電壓				手動裝置	電源連接方式
RA	氣控 (25-150PSI)	50	24VDC (6W)	0 無手動	BA 標準出線
RE	氣控 (VAC-25PSI)	55	12VDC (6W)	1 無鎖定	JA 方形插座
11	120/60, 110/50	60	12VDC (8.5W)	2 可鎖定	JC 方形插座, 有燈
12	240/60, 220/50	61	24VDC (8.5W)	3 無鎖定延伸	JB 長方插座
		87	24VDC (17W)	4 可鎖定延伸	JD 長方插座, 有燈